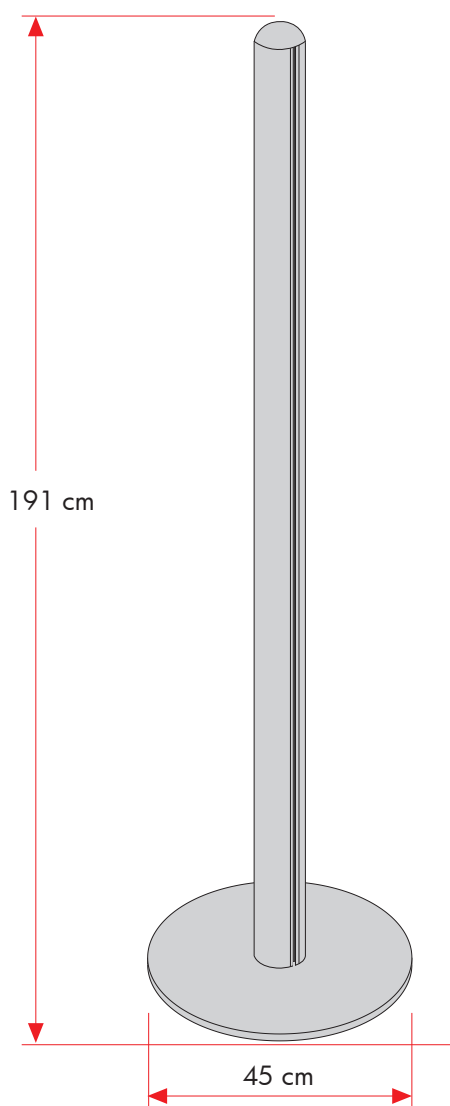


FOR INDOOR USE!



Anodized aluminum 2-channel stand 191 cm. Silver lacquered steel foot, Ø 45 cm.

Eloxiertes Aluminium 2-Kanal Ständer 191 cm. Silberlackierter Stahlfuß, Ø 45 cm.

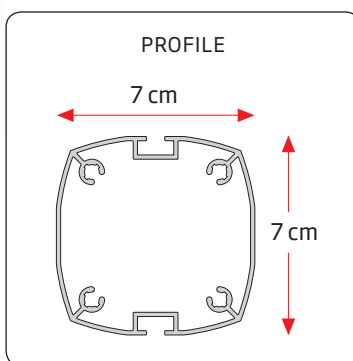
Eloxeret alu-stander 191 cm med 2 kanaler. Søvlakeret stålfod, Ø 45 cm.



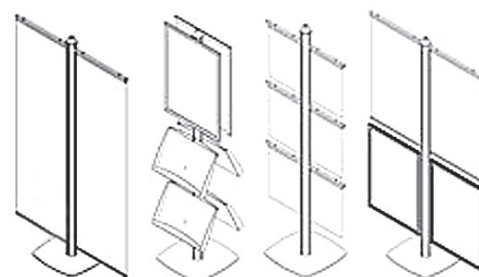
• Fix the base to the pole.
• Befestigen Sie den Fußflansch an den Masten.



• Screw the steel plate to the base.
• Befestigen Sie den Beschwerungsflansch durch Verschrauben an den Fußflansch.



Use Multi Stand 2-channel stand in many different ways ...



Model	Art. no.	Height	Channels	Colour	Total W x H x D	Base	Weight	Pallet size and quantity
952	2902	185 cm	2-channel	Alu / Silver	45 x 191 x 45 cm	Ø 45 cm	13 kg	80 x 120 x 220 cm 40 pcs.